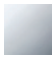




EDITION PRO Glashalter Wandmodell - Chrom

83 400 626



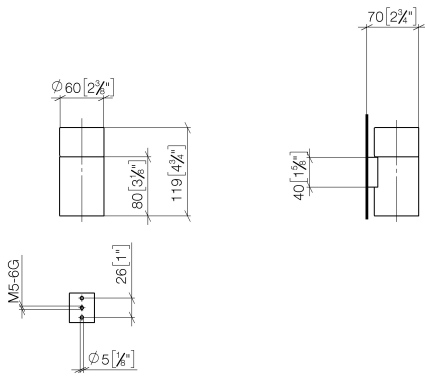
- Glas aus Kristallglas, matt
- Breite 60 mm
- Höhe 120 mm
- Ausladung 110 mm

	Chrom	83 400 626-00
	Schwarz matt	83 400 626-33
	Chrom gebürstet	83 400 626-93

EDITION PRO Glashalter Wandmodell - Chrom

83 400 626

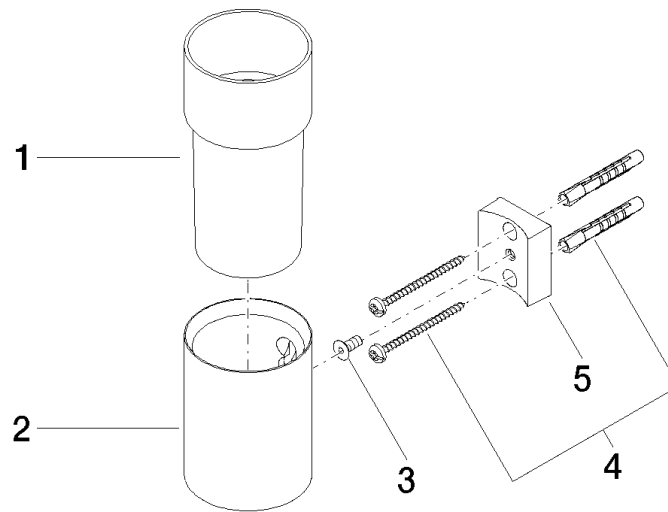
mm [inches]



EDITION PRO Glashalter Wandmodell - Chrom

83 400 626

Ersatzteile für die
anderen
Oberflächenvarianten
finden Sie hier:
Schwarz matt



Ersatzteilstückliste

Nr.	Artikelnummer	Benennung	Verbaumenge	Lieferzeit
1	08 90 00 008 82	Trinkglas -	1	2
2	08 17 97 569-00	Halter	1	10
3	09 30 30 117 90	Schraube	1	2
4	05 30 31 025 00 90	Befestigungssatz	1	2
5	08 10 10 530-00	Halter	1	10